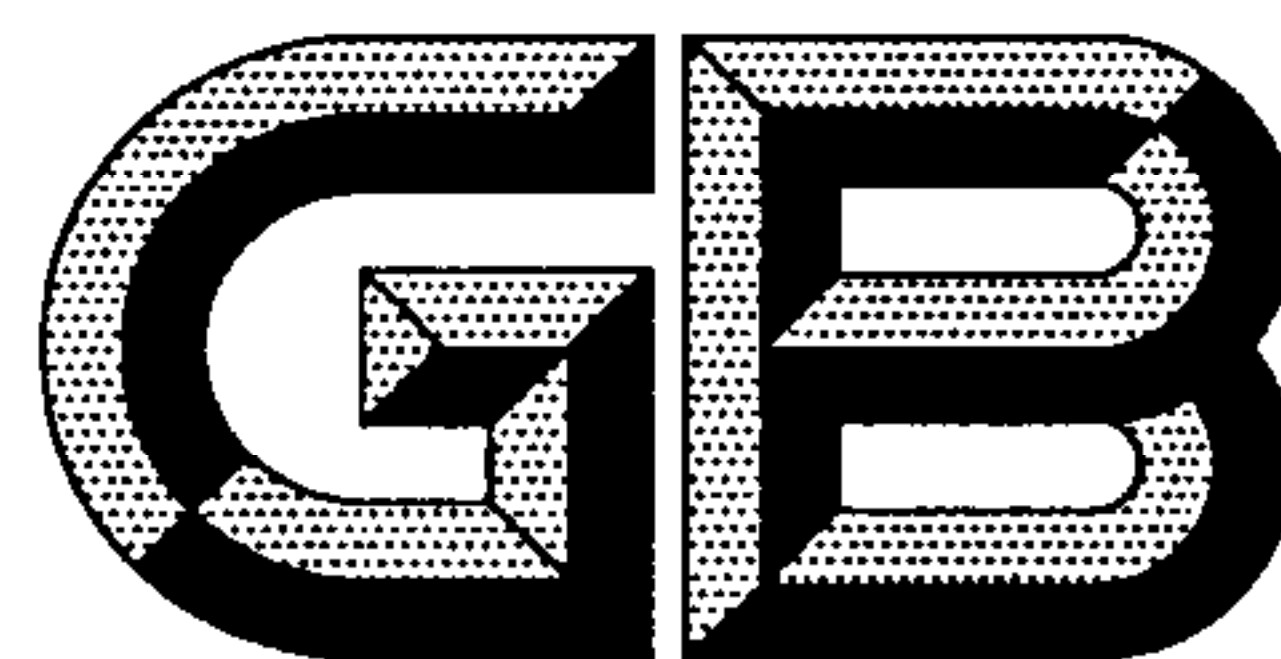


ICS 21.220.10
J 18



中华人民共和国国家标准

GB/T 11362—2008
代替 GB/T 11362—1989

同步带传动
梯形齿同步带额定功率和
传动中心距的计算

Synchronous belt drives—
Calculation of power rating and drive center distance of
trapezoidal toothed synchronous belt

(ISO 5295:1987, Synchronous belts—
Calculation of power rating and drive center distance, MOD)

2008-04-16 发布

2008-10-01 实施

中华人民共和国国家质量监督检验检疫总局 发布
中国国家标准化管理委员会

GB/T 11362—2008

前 言

本标准修改采用 ISO 5295:1987《同步带传动 额定功率和传动中心距的计算》，主要增加了传动设计作为附录。

本标准是对 GB/T 11362—1989《同步带传动 额定功率和传动中心距的计算》的修订。

本标准与 GB/T 11362—1989 相比主要变化如下：

- 增加了第 4 章术语符号说明的表格；
- 附录中设计计算部分编排格式发生了改变。

本标准的附录 A 为资料性附录。

本标准由中国机械工业联合会提出并归口。

本标准起草单位：中机生产力促进中心、无锡太湖同步带轮厂、宁波凯弛胶带有限公司。

本标准主要起草人：秦书安、黄刚、冯晓平、胡志洪、谢炳生。

本标准由中机生产力促进中心负责解释。

本标准所代替标准的历次版本发布情况为：

- GB/T 11362—1989。

同步带传动

梯形齿同步带额定功率和 传动中心距的计算

1 范围

本标准两轮传动的梯形齿同步带建立了额定功率和中心距的计算公式。
计算用的一些参数值取决于节距和带的结构,应由带制造方提出。

2 规范性引用文件

下列文件中的条款,通过本标准的引用而构成本标准的条款。凡是注日期的引用文件,其随后所有的修改单(不包括勘误的内容)或修订版均不适用于本标准。然而,鼓励根据本标准达成协议的各方研究是否可使用这些文件的最新版本。凡是不注日期的引用文件,其最新版本适用于本标准。

GB/T 11361—2008 同步带传动 梯形齿带轮(ISO 5294:1989,MOD)

GB/T 11616—1989 同步带尺寸(eqv ISO 5296:1982)

3 术语和定义

额定功率 power rating

在传动装置正确安装和维护的条件下,按规定的几何尺寸和环境条件,在规定的周期内正常工作,同步带所能传递的功率。

额定功率取决于:

带和带轮齿的节距;

带的宽度;

带每米长度的质量;

带的许用工作张力;

小带轮角速度;

小带轮齿数;

小带轮啮合齿数。

4 代号

代号见表1。

表1 代号

代 号	说 明	单 位
P_b	带和带轮的齿节距	mm
b_s	带宽	mm
b_{so}	基准宽度,是同一带型标准带的最大宽度	mm
m	带宽为 b_{so} 的单位长度的质量	kg/m
T_s	宽度为 b_{so} 的带的许用工作张力	N
ω	小带轮角速度	rad/s
v	带的线速度	m/s
Z_1	小带轮的齿数	
Z_2	大带轮的齿数	

表 1 (续)

代 号	说 明	单 位
Z_b	带的齿数	
Z_m	小带轮的啮合齿数	
a	带轮中心距	mm
P_0	宽度为 b_{s0} 的带的基准额定功率	kW
P_r	宽度为 b_s 的带的额定功率	kW
K_w	宽度系数	
K_z	啮合齿数系数	
$\text{ent}[\]$	取括号内数值的整数部分	

5 基准额定功率

宽度为 b_{s0} 的带的基准额定功率 P_0 由公式(1)计算:

$$P_0 = \frac{(T_a - m v^2) v}{1\ 000} \dots\dots\dots(1)$$

式中:

$$v = \frac{\omega P_b Z_1 \times 10^{-3}}{2\pi}$$

6 额定功率

6.1 精确公式

宽度为 b_s , 小带轮啮合齿数为 Z_m 的带的额定功率按公式(2)计算:

$$P_r = \left(K_z K_w T_a - \frac{b_s m v^2}{b_{s0}} \right) \times v \times 10^{-3} \dots\dots\dots(2)$$

6.2 近似公式

额定功率可按公式(3)近似计算:

$$P_r \approx K_z K_w P_0 \dots\dots\dots(3)$$

7 中心距

7.1 精确公式

首先用公式(4)计算辅助角 θ :

$$\text{inv}\theta = \pi \frac{Z_b - Z_2}{Z_2 - Z_1} \dots\dots\dots(4)$$

式中: $\text{inv}\theta = \tan\theta - \theta$, θ (见图 1) 的数值可用逐步逼近法或查渐开线函数表来确定。

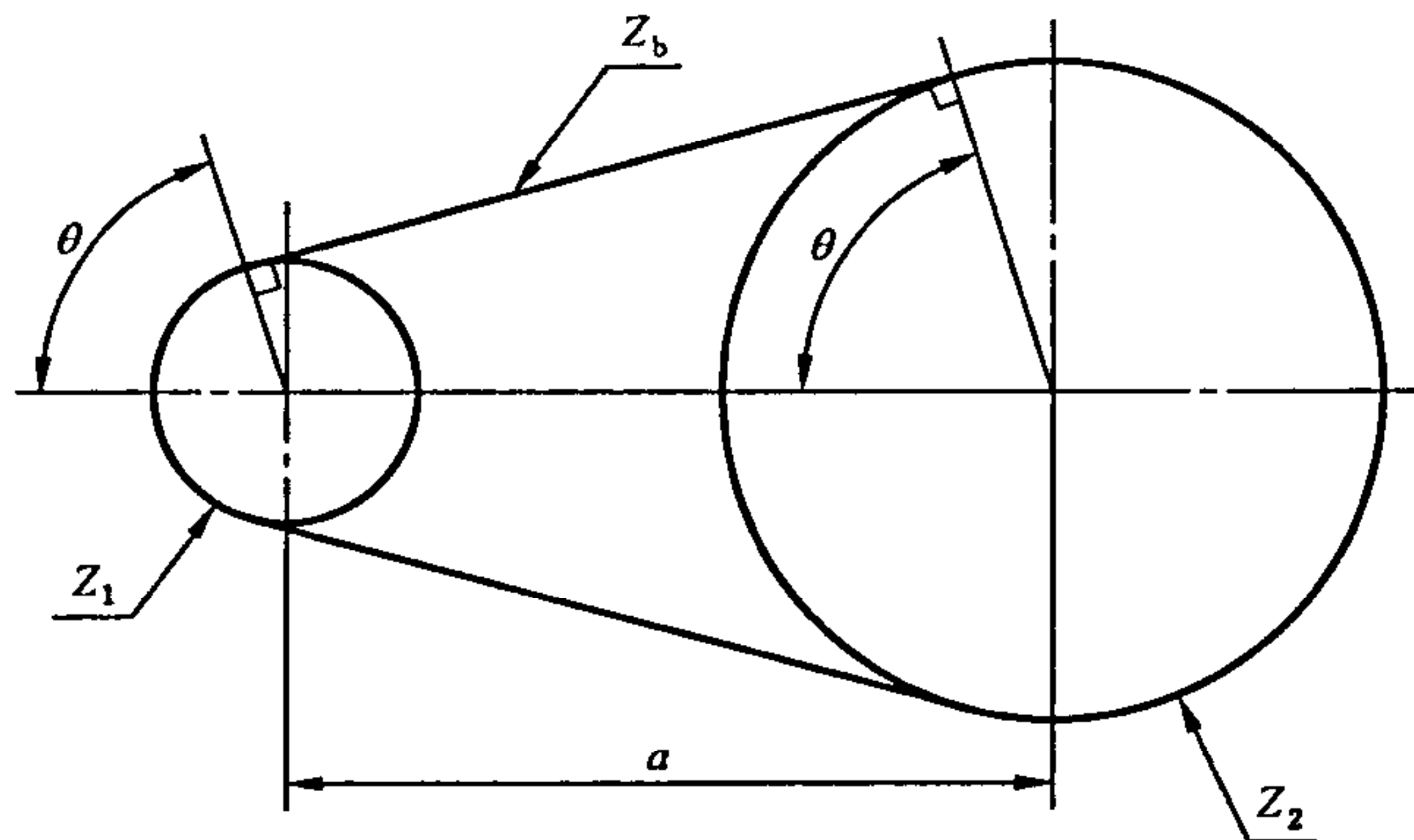


图 1 中心距计算

中心距按公式(5)计算:

$$a = \frac{P_b(Z_2 - Z_1)}{2\pi\cos\theta} \quad \dots\dots\dots(5)$$

按上式计算一般是正确的,但是当 Z_2/Z_1 之值接近 1 时,上述方法不宜采用,因为 a 的表达式成了两个微量之比。在此情形下,推荐使用 7.2 给出的方法。

7.2 近似公式

首先由公式(6)计算 M 值:

$$M = \frac{P_b}{8}(2Z_b - Z_1 - Z_2) \quad \dots\dots\dots(6)$$

然后按公式(7)计算中心距 a :

$$a \approx M + \sqrt{M^2 - \frac{1}{8} \left[\frac{P_b(Z_2 - Z_1)}{\pi} \right]^2} \quad \dots\dots\dots(7)$$

当 Z_2/Z_1 之值很大时,应避免采用这个方法而使用 7.1 中给出的方法。

8 小带轮啮合齿数 Z_m

啮合齿数由公式(8)计算:

$$Z_m = \text{ent} \left[\frac{Z_1}{2} - \frac{P_b Z_1}{2\pi^2 a} (Z_2 - Z_1) \right] \quad \dots\dots\dots(8)$$

为方便计算,式中 $\frac{1}{2\pi^2}$ 可由 $\frac{1}{20}$ 代替。

9 啮合齿数系数 K_z

$$Z_m \geq 6, K_z = 1;$$

$$Z_m < 6, K_z = 1 - 0.2(6 - Z_m)。$$

10 宽度系数 K_w

系数 K_w 由公式(9)给出:

$$K_w = \left(\frac{b_s}{b_{so}} \right)^{1.14} \quad \dots\dots\dots(9)$$

其中 b_{so} 取决于带型,其值见表 2。

K_w 的计算结果,修约到两位小数。

表 2 基准宽度

单位为毫米

节距代号	基准宽度 b_{so}
MXL	6.4
XXL	
XL	9.5
L	25.4
H	76.2
XH	101.6
XXH	127

GB/T 11362—2008

附录 A

(资料性附录)

梯形齿同步带传动设计方法

A.1 梯形齿同步带传动设计

A.1.1 梯形齿同步带传动设计方法

梯形齿同步带传动设计方法见表 A.1。

表 A.1 设计方法

计算项目	代号	公式及数据	单位	说明
设计功率	P_d	$P_d = K_0 P$	kW	K_0 ——载荷修正系数,见表 A.3~表 A.5; P ——需传递的功率
带型	MXL XXL XL L H XH XXH	根据 P_d 和 n_1 由图 A.1 选择。 n_1 ——小带轮转速,单位为转每分(r/min)		当选择的带型与相邻带型较接近时,将两种带型作平行设计,择优选用
节距	P_b	具体带型对应的节距	mm	见 GB/T 11361 表 5
小带轮齿数	Z_1	按 GB/T 11361 表 5 选取,应使 $Z_1 \geq Z_{\min}$, Z_{\min} 见表 A.6		
大带轮齿数	Z_2	$Z_2 = i Z_1$		i 为传动比;计算结果按 GB/T 11361 表 5 圆整
小带轮节径	d_1	$d_1 = P_b Z_1 / \pi$	mm	
大带轮节径	d_2	$d_2 = P_b Z_2 / \pi$	mm	
带速	v	$v = \frac{\pi d_1 n_1}{60\,000} = \frac{\omega P_b Z_1 10^{-3}}{2\pi} < v_{\max}$		v_{\max} 见表 A.7
节线长	L_p	$L_p = 2a_0 \cos\phi + \frac{\pi(d_2 + d_1)}{2} + \frac{\pi\phi(d_2 - d_1)}{180}$ 按 GB/T 11616 表 4 选择最接近的标准带长	mm	a_0 ——初定中心距,单位为毫米(mm); $\phi = \sin^{-1}\left(\frac{d_2 - d_1}{2a}\right)$
计算中心距 a)近似公式 b)精确公式	a	$a \approx M + \sqrt{M^2 - \frac{1}{8} \left[\frac{P_b(Z_2 - Z_1)}{\pi} \right]^2}$ $a = \frac{P_b(Z_2 - Z_1)}{2\pi \cos\theta}$ $\text{inv}\theta = \pi \frac{Z_b - Z_2}{Z_2 - Z_1}$ $\text{inv}\theta = \tan\theta - \theta$	mm	$M = \frac{P_b}{8}(2Z_b - Z_1 - Z_2)$ Z_b ——带的齿数; Z_2/Z_1 较大时,采用方法 b); Z_2/Z_1 接近 1 时,采用方法 a)。 θ (见图 1)的数值可用逐步逼近法或查渐开线函数表来确定
小带轮啮合齿数	Z_m	$Z_m = \text{ent} \left[\frac{Z_1}{2} - \frac{P_b Z_1}{2\pi^2 a} (Z_2 - Z_1) \right]$		$\text{ent}[\]$ ——取括号内的整数部分

表 A.1 (续)

计算项目	代号	公式及数据	单位	说明
基准额定功率 (XL~XXH 型, $Z_m \geq 6$ 时)	P_0	$P_0 = \frac{(T_s - mv^2)v}{1000}$ 表 A.9~表 A.13 给出了 XL~XXH 型带的基准额定功率值	kW	T_s ——带宽 b_{so} 的许用工作张力(见表 A.8),单位为牛顿(N); b_{so} ——带的基准宽度(见表 2),单位为毫米(mm); m ——带宽 b_{so} 的单位长度的质量(见表 A.8),单位为千克每米(kg/m); v ——带的速度,单位为米每秒(m/s)
啮合齿数 系数	K_z	$Z_m \geq 6$ 时, $K_z = 1$; $Z_m < 6$ 时, $K_z = 1 - 0.2(6 - Z_m)$		
额定功率	P_r	$P_r = \left(K_z K_w T_s - \frac{b_s m v^2}{b_{so}} \right) \times v \times 10^{-3}$ $P_r \approx K_z K_w P_0$	kW	K_w ——宽度系数; $K_w = \left(\frac{b_s}{b_{so}} \right)^{1.14}$
带宽	b_s	根据设计要求, $P_d \leq P_r$ 故带宽 $b_s \geq b_{so} \left(\frac{P_d}{K_z P_0} \right)^{1/1.14}$	mm	b_{so} 见表 2。 计算结果按 GB/T 11616 确定带宽。 一般应使 $b_s < d_1$
验算工作 能力	P	$P_r = \left(K_z K_w T_s - \frac{b_s m v^2}{b_{so}} \right) \times v \times 10^{-3} > P_d$ 时, 传递能力足够	kW	T_s 和 m 查表 A.8; $v = \frac{P_b d_1 n_1}{60000}$

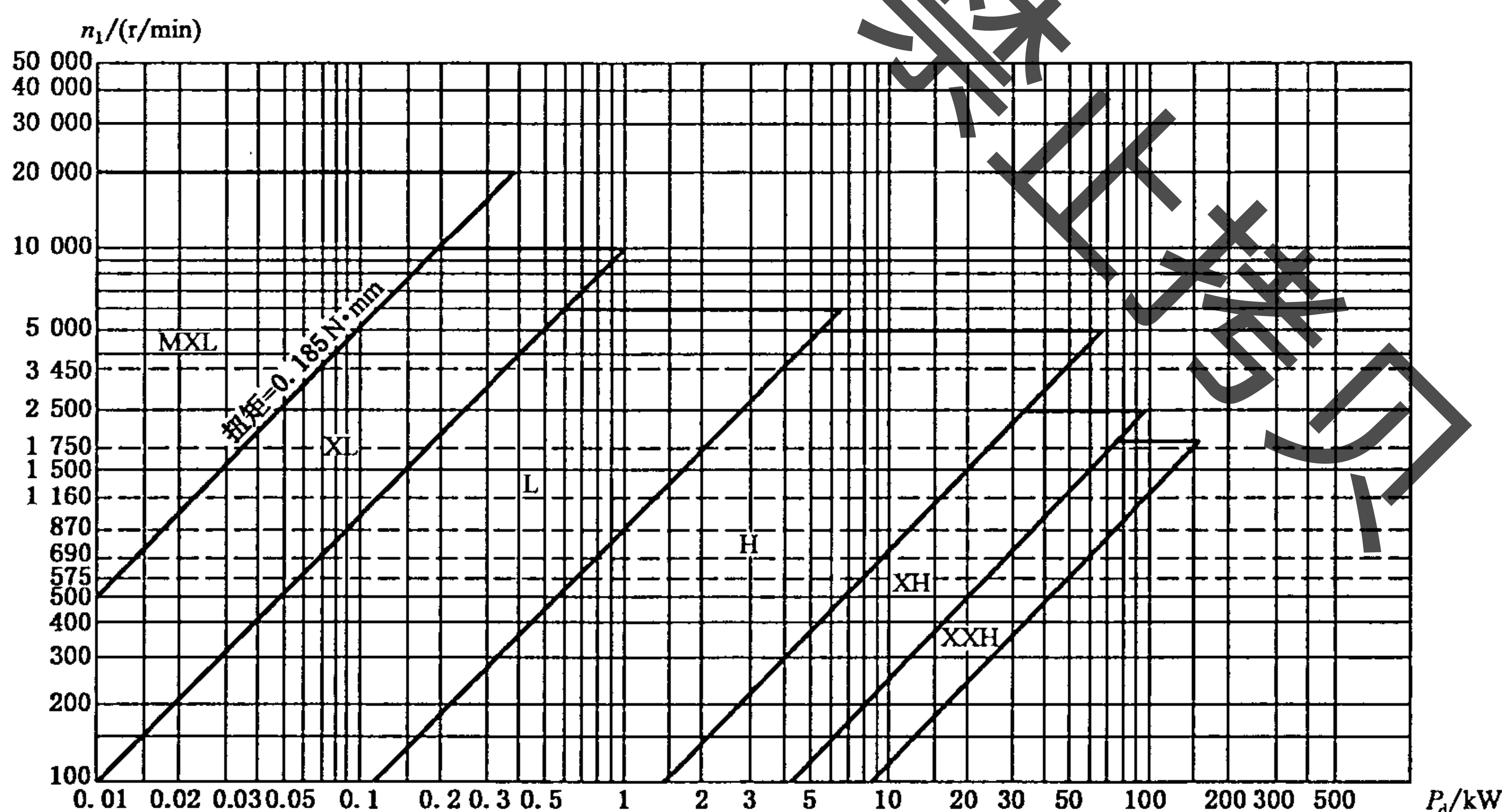


图 A.1 梯形齿同步带选型图

A.1.2 梯形齿同步带传动设计方法示例

梯形齿同步带传动设计方法示例见表 A.2。

GB/T 11362—2008

表 A.2 设计方法示例

计算项目	代号	公式及数据	单位	说 明
设计条件: a) 原动机:额定功率 2.2 kW,异步电动机;转速: $n_1=1\ 430\text{ r/min}$ 。 b) 工作机:液体搅拌机,工作转速 $n_2=350\text{ r/min}$,满载工作。 c) 中心距要求: $a\approx 500\text{ mm}$,带轮直径不受限制。 d) 运行要求:每天 24 h。				
设计功率	P_d	$P_d=K_0P=1.8\times 2.2=3.96$	kW	查表 A.3, $K_0=1.8$
带 型		根据 P_d 和 n_1 由图 A.1 选取 H 带型		
节 距	P_b	$P_b=12.7$	mm	见 GB/T 11361 表 5
小带轮齿数	Z_1	按表 A.6 和 GB/T 11361 表 5 选取 $Z_1=18$		
大带轮齿数	Z_2	$Z_2=iZ_1=Z_1n_1/n_2=4.086Z_1=73.55$ 按 GB/T 11361 表 5 圆整 $Z_2=72$		
小带轮节径	d_1	$d_1=P_bZ_1/\pi=72.77$	mm	
大带轮节径	d_2	$d_2=P_bZ_2/\pi=291.06$	mm	
带 速	v	$v=\frac{\pi d_1 n_1}{60\ 000}=5.45 < v_{\max}$		$v_{\max}=40\text{ m/s}$,见表 A.7
节线长	L_p	$L_p=2a_0\cos\phi+\frac{\pi(d_2+d_1)}{2}+\frac{\pi\phi(d_2-d_1)}{180}=1\ 595.42\text{ mm}$ 按 GB/T 11616 表 4 选择最接近的标准带长 $L_p=1\ 600.20$,带齿数 $Z_b=126$,长度代号为 630	mm	$\phi=\sin^{-1}\left(\frac{d_2-d_1}{2a}\right)=12.6^\circ$
计算中心距 a)近似公式 b)精确公式	a	$a\approx M+\sqrt{M^2-\frac{1}{8}\left[\frac{P_b(Z_2-Z_1)}{\pi}\right]^2}=502.496\text{ mm}$ $a=\frac{P_b(Z_2-Z_1)}{2\pi\cos\theta}=502.409\text{ mm}$	mm	$M=\frac{P_b}{8}(2Z_b-Z_1-Z_2)=257.175$ $Z_b=126$ $\text{inv}\theta=\pi\frac{Z_b-Z_2}{Z_b-Z_1}=3.1416$ 逐步逼近法 $\theta=1.3518\text{ rad}$
小带轮啮合齿数	Z_m	$Z_m=\text{ent}\left[\frac{Z_1}{2}-\frac{P_bZ_1}{2\pi^2a}(Z_2-Z_1)\right]=7$		
基准额定功率	P_0	$Z_1=18, n_1=1\ 430\text{ r/min}$ 由表 A.11 内插法, $P_0=11.37$	kW	或 $P_0=\frac{(T_s-mv^2)v}{1\ 000}=11.38\text{ kW}$; 查表 A.8, $T_s=2\ 100.85\text{ N}$, $m=0.488\text{ kg/m}$
啮合齿数系数	K_z	$Z_m=7\geq 6, K_z=1$		
宽度系数	K_w	$K_w=\left(\frac{b_s}{b_{s0}}\right)^{1.14}$		
额定功率	P_r	$P_r\approx K_zK_wP_0=K_zP_0\left(\frac{b_s}{b_{s0}}\right)^{1.14}$	kW	
带 宽	b_s	根据设计要求, $P_d\leq P_r$ 故带宽 $b_s\geq b_{s0}\left(\frac{P_d}{K_zP_0}\right)^{1.14}=30.21$ 按 GB/T 11616, $b_s=38.1 < d_1$	mm	查表 2, $b_{s0}=76.2\text{ mm}$ 。计算结果按 GB/T 11616 确定带宽

GB/T 11362—2008

表 A.2 (续)

计算项目	代号	公式及数据	单位	说 明
验算工作 能力	P	$P_r = \left(K_z K_w T_a - \frac{b_a m v^2}{b_{so}} \right) \times v \times 10^{-3} =$ 5.16 kW $> P_d = 3.96 \text{ kW}$, 传递能力足够		$K_w = 0.451$

表 A.3 载荷修正系数 K_0

工 作 机	原 动 机					
	交流电动机(普通转矩鼠笼式、同步电动机), 直流电动机(并激), 多缸内燃机			交流电动机(大转矩、大滑差率、单相、滑环), 直流电动机(复激、串激), 单缸内燃机		
	运 转 时 间			运 转 时 间		
	断续使用 每日 3~5 h	普通使用 每日 8~10 h	连续使用 每日 16~24 h	断续使用 每日 3~5 h	普通使用 每日 8~10 h	连续使用 每日 16~24 h
复印机、计算机、医疗器械	1.0	1.2	1.4	1.2	1.4	1.6
清扫机、缝纫机、办公机械、带锯盘	1.2	1.4	1.6	1.4	1.6	1.8
轻负荷传送带、包装机、筛子	1.3	1.5	1.7	1.5	1.7	1.9
液体搅拌机、圆形带锯、平碾盘、洗涤机、造纸机、印刷机械	1.4	1.6	1.8	1.6	1.8	2.0
搅拌机(水泥、粘性体)、皮带输送机(矿石、煤、砂)、牛头刨床、挖掘机、离心压缩机、振动筛、纺织机械(整经机、绕线机)、回转压缩机、往复式发动机	1.5	1.7	1.9	1.7	1.9	2.1
输送机(盘式、吊式、升降式)、抽水泵、洗涤机、鼓风机(离心式、引风、排风)、发动机、激磁机、卷扬机、起重机、橡胶加工机(压延、滚轧压出机)、纺织机械(纺纱、精纺、捻纱机、绕纱机)	1.6	1.8	2.0	1.8	2.0	2.2
离心分离机、输送机(货物、螺旋)、锤击式粉碎机、造纸机(碎浆)	1.7	1.9	2.1	1.9	2.1	2.3
陶土机械(硅、粘土搅拌)、矿山用混料机、强制送风机	1.8	2.0	2.2	2.0	2.2	2.4

注 1: 当使用张紧轮时, 载荷系数还应加入表 A.4 中的使用张紧轮修正系数。
注 2: 当增速传动时, 载荷系数还应加入表 A.5 中的增速传动修正系数。

表 A.4 使用张紧轮修正系数

张紧轮的位置	系 数
松边内侧	0
松边外侧	0.1
紧边内侧	0.1
紧边外侧	0.2

表 A.5 增速传动修正系数

增 速 比	系 数
1.00~1.24	0
1.25~1.74	0.1
1.75~2.49	0.2
2.50~3.49	0.3
≥ 3.50	0.4

GB/T 11362—2008

表 A.6 带轮最少许用齿数

小带轮 转速 n_1 / (r/min)	带 型						
	MXL	XXL	XL	L	H	XH	XXH
	带轮最少许用齿数/ Z_{min}						
<900	10	10	10	12	14	22	22
900~<1 200	12	12	10	12	16	24	24
1 200~<1 800	14	14	12	14	18	26	26
1 800~<3 600	16	16	12	16	20	30	—
3 600~<4 800	18	18	15	18	22	—	—

表 A.7 同步带允许最大线速度

带型	MXL、XXL、XL	L、H	XH、XXH
v_{max} /(m/s)	40~50	35~40	25~30

表 A.8 带的许用工作张力 T_u 及单位长度质量 m

带 型	T_u /N	m /(kg/m)
MXL	27	0.007
XXL	31	0.010
XL	50.17	0.022
L	244.46	0.095
H	2 100.85	0.448
XH	4 048.90	1.484
XXH	6 398.03	2.473

表 A.9 XL 型带(节距 5.080 mm, 基准宽度 9.5 mm) 基准额定功率 P_0 单位为千瓦

小带轮 转速 n_1 / (r/min)	小带轮齿数和节圆直径/mm									
	10	12	14	16	18	20	22	24	28	30
	16.17	19.40	22.64	25.87	29.11	32.34	35.57	38.81	45.28	48.51
950	0.040	0.048	0.057	0.065	0.073	0.081	0.089	0.097	0.113	0.121
1 160	0.049	0.059	0.069	0.079	0.089	0.098	0.108	0.118	0.138	0.147
1 425	—	0.073	0.085	0.097	0.109	0.121	0.133	0.145	0.169	0.181
1 750	—	0.089	0.104	0.119	0.134	0.148	0.163	0.178	0.207	0.221
2 850	—	0.145	0.169	0.193	0.216	0.240	0.263	0.287	0.333	0.355
3 450	—	0.175	0.204	0.232	0.261	0.289	0.317	0.345	0.399	0.425
100	0.004	0.005	0.006	0.007	0.008	0.009	0.009	0.010	0.012	0.013
200	0.009	0.010	0.012	0.014	0.015	0.017	0.019	0.020	0.024	0.026
300	0.013	0.015	0.018	0.020	0.023	0.026	0.028	0.031	0.036	0.038
400	0.017	0.020	0.024	0.027	0.031	0.034	0.037	0.041	0.048	0.051
500	0.021	0.026	0.030	0.034	0.038	0.043	0.047	0.051	0.060	0.064
600	0.026	0.031	0.036	0.041	0.046	0.051	0.056	0.061	0.071	0.076
700	0.030	0.036	0.042	0.048	0.054	0.060	0.065	0.071	0.083	0.089
800	0.034	0.041	0.048	0.054	0.061	0.068	0.075	0.082	0.095	0.102
900	0.038	0.046	0.054	0.061	0.069	0.076	0.084	0.092	0.107	0.115

GB/T 11362—2008

表 A.9 (续)

单位为千瓦

小带轮 转速 n_1 / (r/min)	小带轮齿数和节圆直径/mm									
	10 16.17	12 19.40	14 22.64	16 25.87	18 29.11	20 32.34	22 35.57	24 38.81	28 45.28	30 48.51
1 000	0.043	0.051	0.060	0.068	0.076	0.085	0.093	0.102	0.119	0.127
1 100	0.047	0.056	0.065	0.075	0.084	0.093	0.103	0.112	0.131	0.140
1 200	—	0.061	0.071	0.082	0.092	0.102	0.112	0.122	0.142	0.152
1 300	—	0.066	0.077	0.088	0.099	0.110	0.121	0.132	0.154	0.165
1 400	—	0.071	0.083	0.095	0.107	0.119	0.131	0.142	0.166	0.178
1 500	—	0.076	0.089	0.102	0.115	0.127	0.140	0.152	0.178	0.190
1 600	—	0.082	0.095	0.109	0.122	0.136	0.149	0.163	0.189	0.203
1 700	—	0.087	0.101	0.115	0.130	0.144	0.158	0.173	0.201	0.215
1 800	—	0.092	0.107	0.122	0.137	0.152	0.168	0.183	0.213	0.228
2 000	—	0.102	0.119	0.136	0.152	0.169	0.186	0.203	0.236	0.252
2 200	—	0.112	0.131	0.149	0.168	0.186	0.204	0.223	0.259	0.277
2 400	—	0.122	0.142	0.163	0.183	0.203	0.223	0.242	0.282	0.301
2 600	—	0.132	0.154	0.176	0.198	0.219	0.241	0.262	0.304	0.325
2 800	—	0.142	0.166	0.189	0.213	0.236	0.259	0.282	0.327	0.349
3 000	—	0.152	0.178	0.203	0.228	0.252	0.277	0.301	0.349	0.373
3 200	—	0.163	0.189	0.216	0.242	0.269	0.295	0.321	0.371	0.396
3 400	—	0.173	0.201	0.229	0.257	0.285	0.312	0.340	0.393	0.420
3 600	—	0.183	0.213	0.242	0.272	0.301	0.330	0.359	0.415	0.443
3 800	—	—	—	0.256	0.287	0.317	0.348	0.378	0.436	0.465
4 000	—	—	—	0.269	0.301	0.333	0.365	0.396	0.458	0.487
4 200	—	—	—	0.282	0.316	0.349	0.382	0.415	0.478	0.509
4 400	—	—	—	0.295	0.330	0.365	0.400	0.433	0.499	0.531
4 600	—	—	—	0.308	0.345	0.381	0.417	0.452	0.519	0.552
4 800	—	—	—	0.321	0.359	0.396	0.433	0.470	0.539	0.573

表 A.10 L型带(节距 9.525 mm, 基准宽度 25.4 mm) 基准额定功率 P_0 单位为千瓦

小带轮 转速 n_1 / (r/min)	小带轮齿数和节圆直径/mm														
	12 36.38	14 42.45	16 48.51	18 54.57	20 60.64	22 66.70	24 72.77	26 78.83	28 84.89	30 90.90	32 97.02	36 109.15	40 121.28	44 133.40	48 145.53
725	0.34	0.39	0.45	0.51	0.56	0.62	0.67	0.73	0.78	0.84	0.90	1.01	1.12	1.23	1.33
870	0.40	0.47	0.54	0.61	0.67	0.74	0.81	0.87	0.94	1.01	1.07	1.20	1.33	1.46	1.59
950	0.44	0.52	0.59	0.66	0.73	0.81	0.88	0.95	1.03	1.10	1.17	1.31	1.45	1.59	1.73
1 160	0.54	0.63	0.72	0.81	0.90	0.98	1.07	1.16	1.25	1.33	1.42	1.59	1.76	1.93	2.09
1 425	—	0.77	0.88	0.99	1.10	1.20	1.31	1.42	1.52	1.63	1.73	1.94	2.14	2.34	2.53
1 750	—	0.95	1.08	1.21	1.34	1.47	1.60	1.73	1.86	1.98	2.11	2.35	2.59	2.81	3.03
2 850	—	—	1.73	1.94	2.14	2.34	2.53	2.72	2.90	3.08	3.25	3.57	3.86	4.11	4.33
3 450	—	—	2.08	2.32	2.55	2.78	3.00	3.21	3.40	3.59	3.77	4.09	4.35	4.56	4.69
100	0.05	0.05	0.06	0.07	0.08	0.09	0.09	0.10	0.11	0.12	0.12	0.14	0.16	0.17	0.19
200	0.09	0.11	0.12	0.14	0.16	0.17	0.19	0.20	0.22	0.23	0.25	0.28	0.31	0.34	0.37

GB/T 11362—2008

表 A. 10 (续)

单位为千瓦

小带轮 转速 n_1 / (r/min)	小带轮齿数和节圆直径/mm														
	12 36.38	14 42.45	16 48.51	18 54.57	20 60.64	22 66.70	24 72.77	26 78.83	28 84.89	30 90.90	32 97.02	36 109.15	40 121.28	44 133.40	48 145.53
300	0.14	0.16	0.19	0.21	0.23	0.26	0.28	0.30	0.33	0.35	0.37	0.42	0.47	0.51	0.56
400	0.19	0.22	0.25	0.28	0.31	0.34	0.37	0.40	0.43	0.47	0.50	0.56	0.62	0.68	0.74
500	0.23	0.27	0.31	0.35	0.39	0.43	0.47	0.50	0.54	0.58	0.62	0.70	0.77	0.85	0.93
600	0.28	0.33	0.37	0.42	0.47	0.51	0.56	0.60	0.65	0.70	0.74	0.83	0.93	1.02	1.11
700	0.33	0.38	0.43	0.49	0.54	0.60	0.65	0.70	0.76	0.81	0.87	0.97	1.08	1.18	1.29
800	0.37	0.43	0.50	0.56	0.62	0.68	0.74	0.80	0.86	0.93	0.99	1.11	1.23	1.35	1.47
900	0.42	0.49	0.56	0.63	0.70	0.77	0.83	0.90	0.97	1.04	1.11	1.24	1.38	1.51	1.65
1 000	0.47	0.54	0.62	0.70	0.77	0.85	0.93	1.00	1.08	1.15	1.23	1.38	1.53	1.67	1.82
1 100	0.51	0.60	0.68	0.77	0.85	0.93	1.02	1.10	1.18	1.27	1.35	1.51	1.68	1.83	1.99
1 200	0.56	0.65	0.74	0.83	0.93	1.02	1.11	1.20	1.29	1.38	1.47	1.65	1.82	1.99	2.16
1 300	0.60	0.70	0.80	0.90	1.00	1.10	1.20	1.30	1.39	1.49	1.59	1.78	1.96	2.15	2.33
1 400	0.65	0.76	0.87	0.97	1.08	1.18	1.29	1.39	1.50	1.60	1.70	1.91	2.11	2.30	2.49
1 500	0.70	0.81	0.93	1.04	1.15	1.27	1.38	1.49	1.60	1.71	1.82	2.04	2.25	2.45	2.65
1 600	0.74	0.87	0.99	1.11	1.23	1.35	1.47	1.59	1.70	1.82	1.94	2.16	2.38	2.60	2.81
1 700	0.79	0.92	1.05	1.18	1.30	1.43	1.56	1.68	1.81	1.93	2.05	2.29	2.52	2.74	2.96
1 800	0.83	0.97	1.11	1.24	1.38	1.51	1.65	1.78	1.91	2.04	2.16	2.41	2.65	2.88	3.11
1 900	0.88	1.03	1.17	1.31	1.45	1.59	1.73	1.87	2.01	2.14	2.27	2.53	2.78	3.02	3.25
2 000	0.93	1.08	1.23	1.38	1.53	1.67	1.82	1.96	2.11	2.25	2.38	2.65	2.91	3.15	3.39
2 200	1.02	1.18	1.35	1.51	1.68	1.83	1.99	2.15	2.30	2.45	2.60	2.88	3.16	3.41	3.65
2 400	1.11	1.29	1.47	1.65	1.82	1.99	2.16	2.33	2.49	2.65	2.81	3.11	3.39	3.65	3.89
2 600	1.20	1.39	1.59	1.78	1.96	2.15	2.33	2.51	2.68	2.85	3.01	3.32	3.61	3.87	4.10
2 800	1.29	1.50	1.70	1.91	2.11	2.30	2.49	2.68	2.86	3.03	3.20	3.52	3.81	4.07	4.29
3 000	1.38	1.60	1.82	2.04	2.25	2.45	2.65	2.85	3.03	3.21	3.39	3.71	4.00	4.24	4.45
3 200	—	1.70	1.94	2.16	2.38	2.60	2.81	3.01	3.20	3.39	3.56	3.89	4.17	4.40	4.58
3 400	—	1.81	2.05	2.29	2.52	2.74	2.96	3.17	3.37	3.55	3.73	4.05	4.32	4.53	4.67
3 600	—	1.91	2.16	2.41	2.65	2.88	3.11	3.32	3.52	3.71	3.89	4.20	4.45	4.63	4.74
3 800	—	2.01	2.27	2.53	2.78	3.02	3.25	3.47	3.67	3.86	4.03	4.33	4.56	4.70	4.76
4 000	—	2.11	2.38	2.65	2.91	3.15	3.39	3.61	3.81	4.00	4.17	4.45	4.65	4.75	4.75
4 200	—	—	2.49	2.77	3.03	3.28	3.52	3.74	3.94	4.13	4.29	4.55	4.71	4.76	4.70
4 400	—	—	2.60	2.88	3.16	3.41	3.65	3.87	4.07	4.24	4.40	4.63	4.75	4.74	4.60
4 600	—	—	2.70	3.00	3.27	3.53	3.77	3.99	4.18	4.35	4.49	4.69	4.76	4.69	4.46
4 800	—	—	2.81	3.11	3.39	3.65	3.89	4.10	4.29	4.45	4.58	4.74	4.75	4.60	4.27

注：□为带轮圆周速度在 33 m/s 以上时的功率值，设计时带轮用碳素钢或铸钢。

GB/T 11362—2008

表 A.11 H型带(节距 12.7 mm, 基准宽度 76.2 mm) 基准额定功率 P_0 单位为千瓦

小带轮 转速 n_1 / (r/min)	小带轮齿数和节圆直径/mm													
	14	16	18	20	22	24	26	28	30	32	36	40	44	48
	56.60	64.68	72.77	80.85	88.94	97.02	105.11	113.19	121.28	129.36	145.53	161.70	177.87	194.04
725	4.51	5.15	5.79	6.43	7.08	7.71	8.35	8.99	9.63	10.26	11.53	12.79	14.05	15.30
870	5.41	6.18	6.95	7.71	8.48	9.25	10.01	10.77	11.53	12.29	13.80	15.30	16.78	18.26
950	—	6.74	7.58	8.42	9.26	10.09	10.92	11.75	12.58	13.40	15.04	16.66	18.28	19.87
1 160	—	8.23	9.25	10.26	11.28	12.29	13.30	14.30	15.30	16.29	18.26	20.21	22.13	24.03
1 425	—	—	11.33	12.57	13.81	15.04	16.26	17.47	18.68	19.87	22.24	24.56	26.83	29.06
1 750	—	—	13.88	15.38	16.88	18.36	19.83	21.29	22.73	24.16	26.95	29.67	32.30	34.84
2 850	—	—	—	24.56	26.84	29.06	31.22	33.33	35.37	37.33	41.04	44.40	47.39	49.96
3 450	—	—	—	29.29	31.90	34.41	36.82	39.13	41.32	43.38	47.09	50.20	52.64	54.35
100	0.62	0.71	0.80	0.89	0.98	1.07	1.16	1.24	1.33	1.42	1.60	1.78	1.96	2.13
200	1.25	1.42	1.60	1.78	1.96	2.13	2.31	2.49	2.67	2.84	3.20	3.56	3.91	4.27
300	1.87	2.13	2.40	2.67	2.93	3.20	3.47	3.73	4.00	4.27	4.80	5.33	5.86	6.39
400	2.49	2.84	3.20	3.56	3.91	4.27	4.62	4.97	5.33	5.68	6.39	7.10	7.80	8.51
500	3.11	3.56	4.00	4.44	4.89	5.33	5.77	6.21	6.66	7.10	7.98	8.86	9.74	10.61
600	3.73	4.27	4.80	5.33	5.86	6.39	6.92	7.45	7.98	8.51	9.56	10.61	11.66	12.71
700	4.35	4.97	5.59	6.21	6.83	7.45	8.07	8.68	9.30	9.91	11.14	12.36	13.57	14.78
800	4.97	5.68	6.39	7.10	7.80	8.51	9.21	9.91	10.61	11.31	12.71	14.09	15.47	16.83
900	—	6.39	7.19	7.98	8.77	9.56	10.35	11.14	11.92	12.71	14.26	15.81	17.35	18.87
1 000	—	7.10	7.98	8.86	9.74	10.61	11.49	12.36	13.23	14.09	15.81	17.52	19.20	20.87
1 100	—	7.80	8.77	9.74	10.70	11.66	12.62	13.57	14.52	15.47	17.35	19.20	21.04	22.85
1 200	—	8.51	9.56	10.61	11.66	12.71	13.75	14.78	15.81	16.83	18.87	20.87	22.85	24.80
1 300	—	9.21	10.35	11.49	12.62	13.74	14.87	15.98	17.09	18.19	20.38	22.53	24.64	26.72
1 400	—	9.91	11.14	12.36	13.57	14.78	15.98	17.18	18.36	19.54	21.87	24.16	26.40	28.59
1 500	—	10.61	11.92	13.23	14.52	15.81	17.09	18.36	19.62	20.87	23.34	25.76	28.13	30.43
1 600	—	11.31	12.71	14.09	15.47	16.83	18.19	19.54	20.88	22.20	24.80	27.35	29.82	32.23
1 700	—	12.01	13.49	14.95	16.41	17.85	19.29	20.71	22.12	23.51	26.24	28.90	31.48	33.98
1 800	—	12.71	14.26	15.81	17.35	18.87	20.38	21.87	23.34	24.80	27.66	30.43	33.11	35.68
1 900	—	13.40	15.04	16.66	18.28	19.87	21.46	23.02	24.56	26.08	29.06	31.93	34.69	37.33
2 000	—	14.09	15.81	17.52	19.20	20.87	22.53	24.16	25.76	27.35	30.43	33.40	36.24	38.93
2 100	—	—	16.58	18.36	20.13	21.87	23.59	25.28	26.95	28.59	31.78	34.84	37.74	40.47
2 200	—	—	17.35	19.20	21.04	22.85	24.64	26.40	28.13	29.82	33.11	36.24	39.19	41.96
2 300	—	—	18.11	20.04	21.95	23.83	25.68	27.50	29.29	31.03	34.41	37.60	40.60	43.38
2 400	—	—	18.87	20.87	22.85	24.80	26.72	28.59	30.43	32.23	35.68	38.93	41.96	44.73
2 500	—	—	19.62	21.70	23.75	25.76	27.74	29.67	31.56	33.40	36.92	40.22	43.26	46.02
2 600	—	—	20.38	22.53	24.64	26.72	28.75	30.73	32.67	34.55	38.14	41.47	44.51	47.24
2 800	—	—	21.87	24.16	26.40	28.59	30.73	32.82	34.84	36.79	40.47	43.84	46.84	49.45
3 000	—	—	23.35	25.76	28.13	30.43	32.67	34.84	36.93	38.93	42.67	46.02	48.93	51.35
3 200	—	—	24.80	27.35	29.82	32.23	34.55	36.79	38.93	40.97	44.73	48.01	50.75	52.91
3 400	—	—	26.24	28.90	31.49	33.98	36.38	38.67	40.85	42.91	46.64	49.79	52.30	54.11
3 600	—	—	—	30.43	33.11	35.68	38.14	40.47	42.68	44.73	48.38	51.35	53.55	54.92
3 800	—	—	—	31.93	34.69	37.33	39.84	42.20	44.40	46.43	49.96	52.67	54.49	55.33
4 000	—	—	—	33.40	36.24	38.93	41.47	43.84	46.02	48.01	51.35	53.75	55.10	55.31
4 200	—	—	—	34.84	37.74	40.47	43.03	45.39	47.53	49.45	52.55	54.56	55.37	54.84
4 400	—	—	—	36.24	39.19	41.96	44.51	46.84	48.93	50.75	53.55	55.10	55.27	53.90
4 600	—	—	—	37.60	40.60	43.38	45.92	48.20	50.20	51.91	54.35	55.36	54.78	52.46
4 800	—	—	—	38.93	41.96	44.73	47.24	49.45	51.35	52.91	54.92	55.31	53.90	50.50

注：□为带轮圆周速度在 33 m/s 以上时的功率值，设计时带轮用碳素钢或铸钢。

GB/T 11362—2008

表 A.12 XH 型带(节距 22.225 mm, 基准宽度 101.6 mm) 基准额定功率 P_0 单位为千瓦

小带轮 转速 n_1 / (r/min)	小带轮齿数和节圆直径/mm						
	22 155.64	24 169.79	26 183.94	28 198.08	30 212.23	32 226.38	40 282.98
575	18.82	20.50	22.17	23.83	25.48	27.13	33.58
585	19.14	20.85	22.55	24.23	25.91	27.58	34.13
690	22.50	24.49	26.47	28.43	30.38	32.30	39.81
725	23.62	25.70	27.77	29.81	31.84	33.85	41.65
870	28.18	30.63	33.05	35.44	37.80	40.13	49.01
950	30.66	33.30	35.91	38.47	41.00	43.47	52.85
1 160	37.02	40.13	43.17	46.13	49.01	51.81	62.06
1 425	44.70	48.28	51.73	55.05	58.22	61.24	71.52
1 750	53.44	57.40	61.14	64.62	67.83	70.74	79.12
2 850	—	78.45	80.45	81.36	81.10	79.57	—
3 450	—	81.37	80.10	78.90	71.62	64.10	—
100	3.30	3.60	3.90	4.20	4.50	4.80	5.99
200	6.59	7.19	7.79	8.39	8.98	9.58	11.96
300	9.88	10.77	11.66	12.55	13.44	14.33	17.87
400	13.15	14.33	15.51	16.69	17.87	19.04	23.69
500	16.40	17.87	19.33	20.79	22.24	23.69	29.39
600	19.62	21.37	23.11	24.84	26.56	28.26	34.95
700	22.82	24.84	26.84	28.83	30.80	32.75	40.34
800	25.99	28.26	30.52	32.75	34.95	37.13	45.52
900	29.11	31.64	34.13	36.59	39.01	41.39	50.47
1 000	32.19	34.95	37.67	40.34	42.96	45.52	55.17
1 100	35.23	38.21	41.13	43.99	46.78	49.50	59.57
1 200	38.21	41.39	44.50	47.53	50.47	53.32	63.65
1 300	41.13	44.50	47.78	50.95	54.02	56.96	67.39
1 400	43.99	47.53	50.96	54.25	57.40	60.41	70.74
1 500	46.78	50.47	54.02	57.40	60.62	63.65	73.70
1 600	49.50	53.32	56.96	60.41	63.65	66.67	76.22
1 700	52.15	56.07	59.78	63.26	66.48	69.45	78.27
1 800	54.71	58.71	62.46	65.93	69.11	71.98	79.84
1 900	57.18	61.24	65.00	68.43	71.52	74.24	80.88
2 000	59.57	63.65	67.39	70.74	73.70	76.22	81.37
2 100	61.85	65.94	69.61	72.85	75.63	77.90	81.28
2 200	64.04	68.09	71.67	74.76	77.30	79.27	80.59
2 300	66.12	70.10	73.56	76.44	78.71	80.32	79.26
2 400	68.09	71.98	75.26	77.90	79.84	81.02	77.26
2 500	—	73.70	76.78	79.12	80.67	81.37	74.56
2 600	—	75.26	78.09	80.09	81.19	81.35	71.15
2 800	—	77.90	80.09	81.24	81.28	80.13	—
3 000	—	79.84	81.19	81.28	80.00	77.26	—
3 200	—	81.02	81.35	80.13	77.26	72.60	—
3 400	—	81.41	80.48	77.11	72.95	66.05	—
3 600	—	80.94	78.24	73.94	66.98	—	—

注：□为带轮圆周速度在 33 m/s 以上时的功率值，设计时带轮用碳素钢或铸钢。

GB/T 11362—2008

表 A.13 XXH 型带(节距 31.75 mm, 基准宽度 127 mm) 基准额定功率 P_0 单位为千瓦

小带轮 转速 n_1 / (r/min)	小带轮齿数和节圆直径/mm					
	22 222.34	24 242.55	26 262.76	30 303.19	34 343.62	40 404.25
575	42.09	45.76	49.39	56.52	63.45	73.41
585	42.79	46.52	50.21	57.44	64.46	74.53
690	50.11	54.40	58.62	66.83	74.70	85.74
725	52.51	56.98	61.36	69.87	77.97	89.25
870	62.23	67.36	72.34	81.85	90.66	102.38
950	67.41	72.85	78.10	88.01	97.01	108.55
1 160	80.31	86.35	92.06	102.38	111.05	120.49
1 425	94.85	101.13	106.80	116.11	122.36	125.12
1 750	109.43	115.05	119.53	124.72	124.25	111.30
100	7.44	8.122	8.80	10.15	11.50	13.52
200	14.87	16.21	17.55	20.23	22.91	26.90
300	22.24	24.24	26.23	30.20	34.14	39.99
400	29.54	32.18	34.80	39.99	45.12	52.67
500	36.75	39.99	43.21	49.55	55.76	64.78
600	43.85	47.66	51.42	58.80	65.96	76.19
700	50.80	55.14	59.41	67.70	75.64	86.75
800	57.59	62.41	67.12	76.19	84.72	96.33
900	64.19	69.44	74.53	84.20	93.10	104.78
1 000	70.58	76.19	81.58	91.67	100.71	111.97
1 100	76.74	82.64	88.26	98.56	107.45	117.75
1 200	82.64	88.75	94.50	104.79	113.25	121.98
1 300	88.26	94.50	100.28	110.30	118.00	124.53
1 400	93.57	99.86	105.56	115.05	121.63	125.24
1 500	98.56	104.78	110.30	118.96	124.06	123.99
1 600	103.19	109.26	114.46	121.98	125.18	120.62
1 700	107.45	113.24	118.00	124.06	124.93	115.00
1 800	111.31	116.71	120.88	125.12	123.20	106.99

注: 为带轮圆周速度在 33 m/s 以上时的功率值, 设计时带轮用碳素钢或铸钢。

梯形齿同步带轮

中华人民共和国
国家标准
同步带传动

梯形齿同步带额定功率和
传动中心距的计算

GB/T 11362—2008

中国标准出版社出版发行
北京复兴门外三里河北街16号
邮政编码:100045

网址 www.spc.net.cn

电话:68523946 68517548

中国标准出版社秦皇岛印刷厂印刷
各地新华书店经销

*

开本 880×1230 1/16 印张 1.25 字数 27 千字
2008年8月第一版 2008年8月第一次印刷

*

书号: 155066 · 1-32290

如有印装差错 由本社发行中心调换

版权专有 侵权必究

举报电话:(010)68533533



GB/T 11362-2008